

# Škubačka na drůbež

#70506

## Návod k obsluze



**KETRIS, s.r.o.**

Škrobárenská 485/14, 617 00 Brno

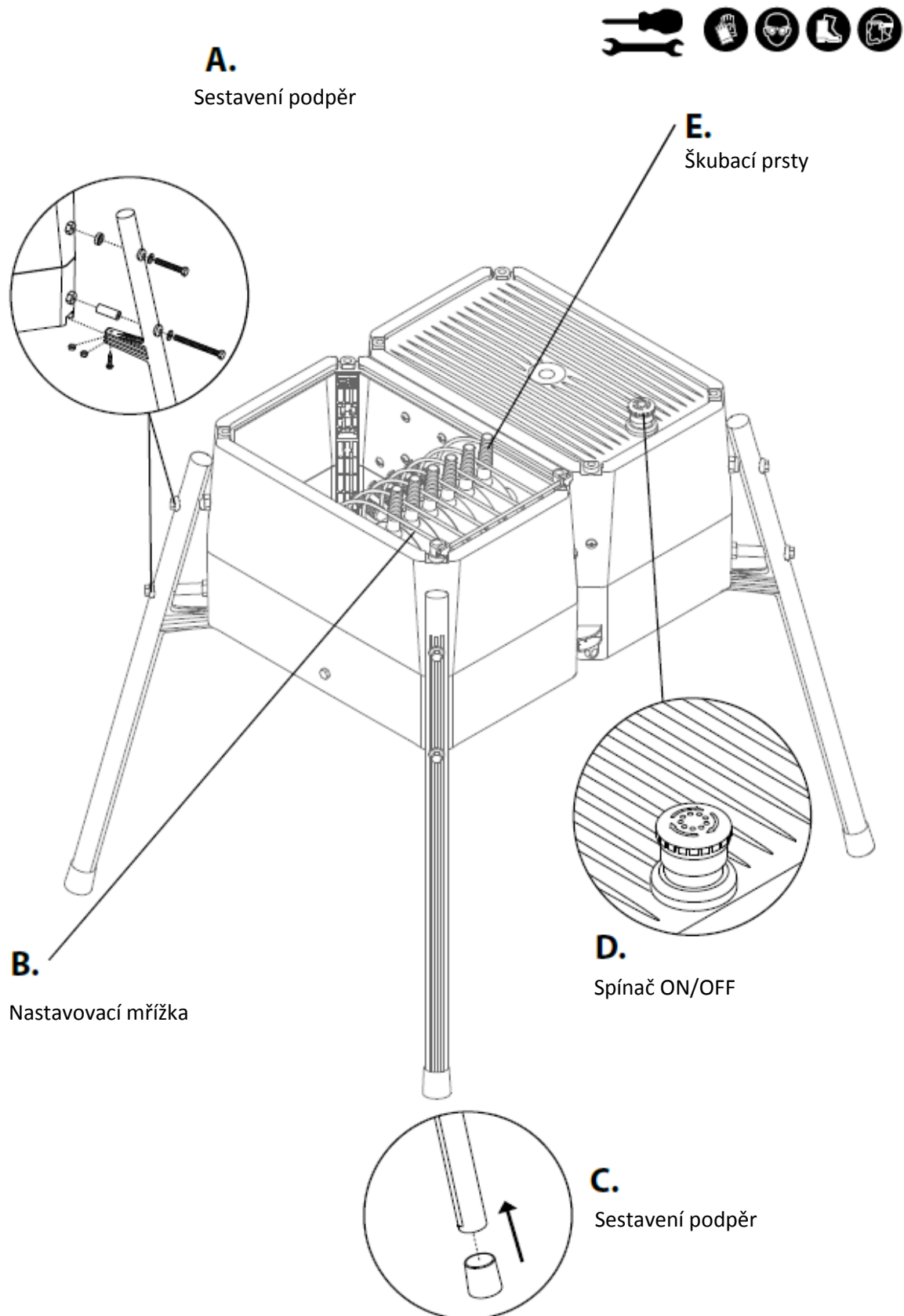
e-mail: [ketris@ketris.cz](mailto:ketris@ketris.cz)

IČ: 60741821

[www.ketris.cz](http://www.ketris.cz)

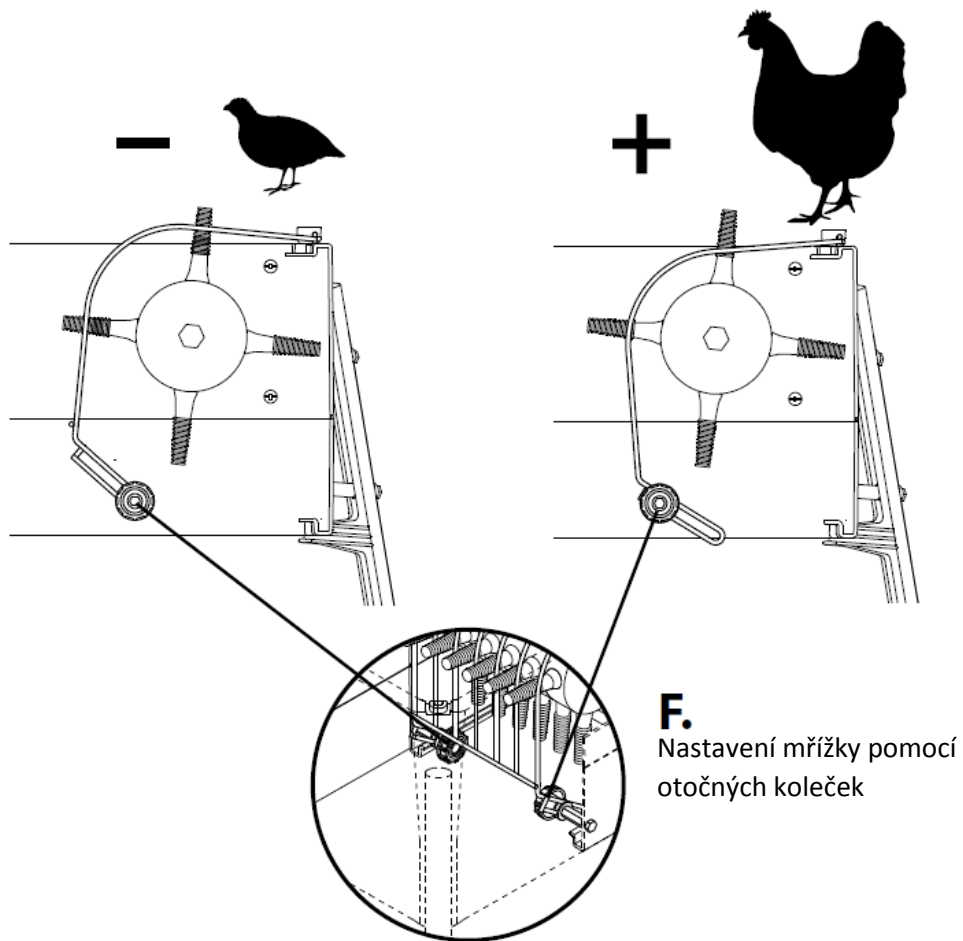


Obr. 1:

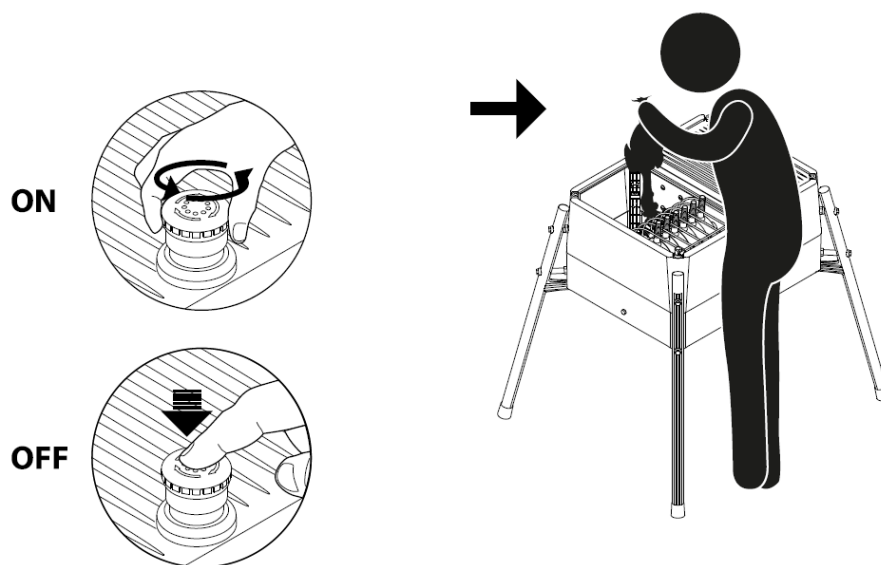




Obr. 2:



Obr. 3: Zapnutí / Vypnutí

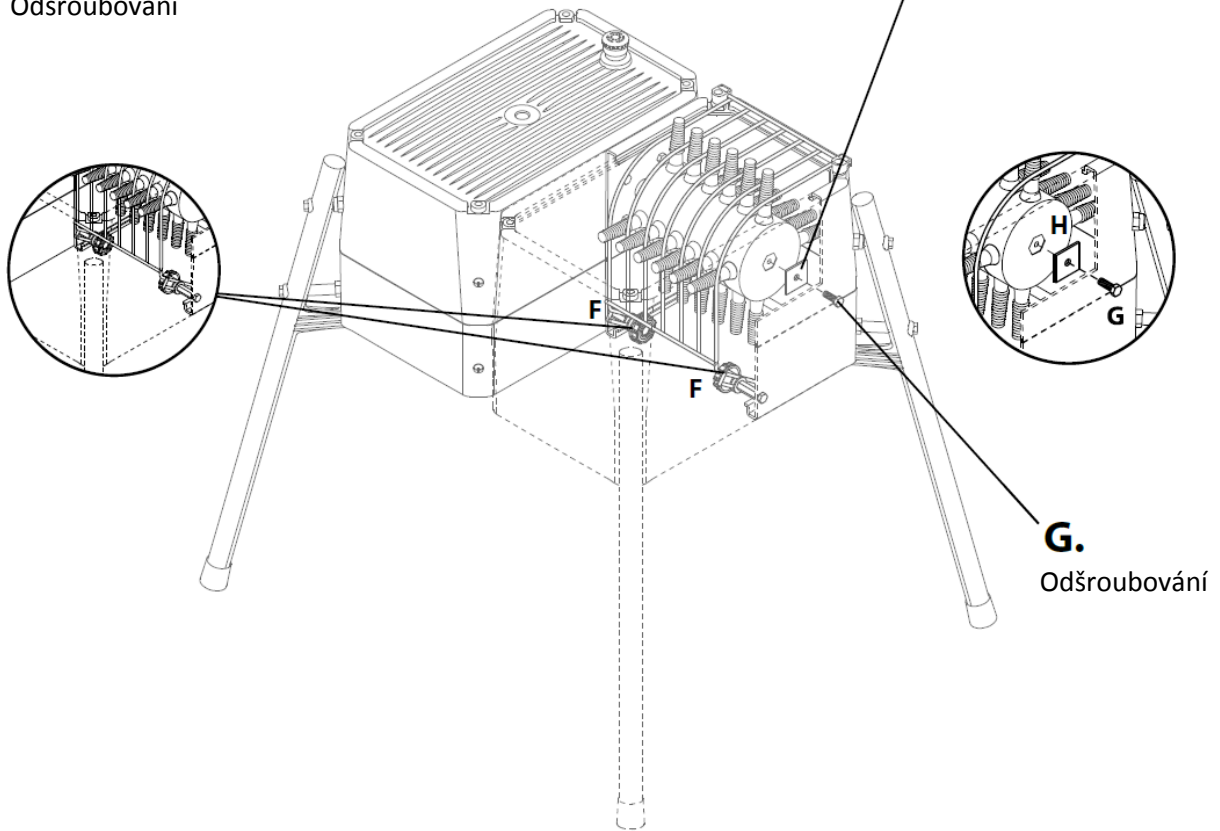




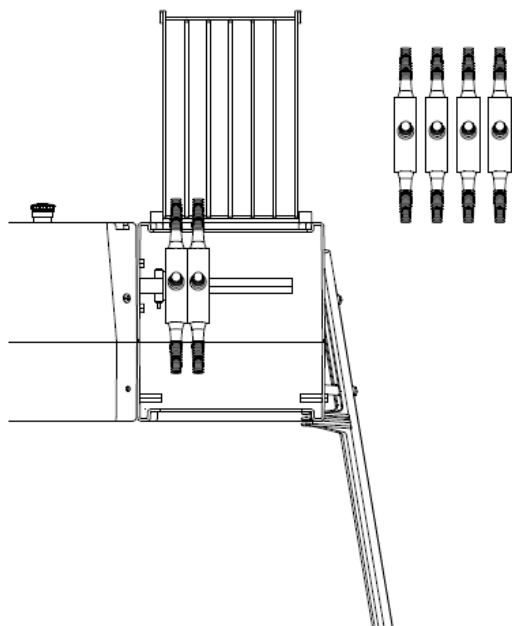
Obr. 4: Údržba

**F.**  
Odšroubování

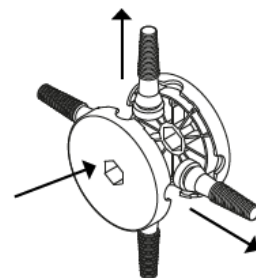
**H.** Odstranění desky



Obr. 5:



**I.**  
Vyměňte disky



**L.**  
Odstraňte opotřebované  
prsty



### 1. Obecné

Tato škubačka byla navržena pro škulání drůbeže. Lze ji rozdělit na dvě varianty: verzi určenou pro středně velkou drůbež (kuřata, bažanti...) a verzi určenou pro malou drůbež (křepelky, koroptve, holubi...).

Obě verze jsou vyrobeny z plastu ABS, zatímco mřížka (pokud se jedná o typ s mřížkou) je vyrobena z nerezové oceli a má dvojí funkci:

1. zajišťuje bezpečnost uživatele tím, že zabraňuje náhodnému přístupu k rotujícím součástem;
2. zabraňuje deformaci zvířete při škulání, čímž zajišťuje, že i nezkušený uživatel může dosáhnout přijatelného výsledku škulání.

***Přečtěte si pečlivě pokyny a varování.***

### 2. Bezpečnostní pokyny



- Při používání přístroje je nutné vždy nosit pracovní rukavice, holínky nebo bezpečnostní obuv a ochranný štít.
- Hlučnost zařízení nepřesahuje 70 dBA (decibelů).
- Zkontrolujte údaje, které jsou uvedeny na identifikačním štítku zařízení, a ujistěte se, že napětí elektrické sítě a dostupný výkon jsou vhodné pro jeho provoz; kromě toho zkontrolujte kvalitu uzemnění. Uzemnění zařízení je povinné ze zákona.
- Zařízení musí být vždy spuštěno s prázdným válcem.
- Nikdy nenechávejte, ani na krátkou dobu, zařízení bez dozoru s motorem v chodu.
- Protože je zařízení vybaveno rotujícím válcem, nikdy a za žádných okolností nevkládejte ruce do otvoru kolem válce za chodu.
- Vždy udržujte ruce a nohy mimo otvor pro vypouštění materiálu, když je zařízení v chodu.
- Dávejte zvláštní pozor, abyste na rotující válec nevkládali kovové předměty nebo pevná tělesa, látky, plastové materiály..., protože by mohly nenávratně poškodit motor nebo způsobit vážná zranění uživatele či třetích osob nebo škody na okolních prostorách.
- Pokud peří získané při škulání nepoužijete k zamýšlenému účelu, bude nutné je zlikvidovat v souladu s právními předpisy.

### 3. Montáž

- Odstraňte obal ze zařízení a zkontrolujte, zda je zařízení zcela nepoškozené; doporučujeme obal nevyhazovat. Přístroj nenechávejte v dosahu dětí, nezletilých, nesvéprávných osob nebo zvířat;
- Zařízení položte na rovný a pevný povrch;
- Sestavte dodané součásti a dbejte na to, abyste je všechny vhodně upevnili; postupujte podle všech kroků, jak jsou znázorněny na **Obr. 1** (A-B\*-C-D-E).

\* pokud je součástí standardního vybavení



#### 4. Uvedení do provozu (viz Obr. 2)

Po sestavení všech součástí proveďte individuální seřízení, která jsou nutná dle vašich potřeb:

1. Pokud je škubačka vybavena mřížkou, nastavte ji (viz Obr. 2\_F) povolením dvou ručních koleček, která jsou instalována po stranách téže mřížky. Poté ji podle požadované výšky posuňte nahoru nebo dolů, podle škubaného zvířete. Znovu zašroubujte ruční kolečka, abyste ji zafixovali v požadované výšce.
2. Zasuňte zástrčku do zásuvky.
3. Otočte bezpečnostním tlačítkem na stroji ve směru hodinových ručiček.
4. Spouštějte zařízení prázdné a během používání dbejte na to, aby válci nic nebránilo ve volném pohybu. Nedodržení tohoto požadavku povede k poškození motoru, proto výrobce odmítá jakoukoli odpovědnost.
5. Před použitím zařízení ke škubání vyzkoušejte jeho správnou funkci po dobu několika minut v podmínkách bez zátěže chodem naprázdno.

#### 5. Příprava před škubáním

1. Vezměte si nádobu, která má následující vlastnosti: výšku, která umožňuje úplné ponoření těla zvířete, a objem rovnající se alespoň hodnotě dvojnásobku velikosti zvířete.
2. Vybavte se kvalitním ponorným teploměrem pro kontrolu správné teploty vody.
3. Mějte vodu o teplotě 53 °C až 56 °C pro hrabavou drůbež (kuřata, holuby, křepelky, krůty atd..) nebo mezi 74 °C a 76 °C pro vodní drůbež (kachny, husy, housata atd.).
4. Ujistěte se, že je zvíře bez života, a zkontrolujte, zda byla řádně vykřvena, jinak se po oškubání mohou na povrchu zvířete vytvořit fialové skvrny. Chcete-li se ujistit, že je zvíře mrtvé, roztáhněte křídlo: pokud se stáhne, znamená to, že je zvíře stále živé. Naopak, pokud zůstane roztážené, znamená to, že je zvíře připraveno k ponoření do horké vody.
5. Poté, co se přesvědčíte, že je zvíře skutečně mrtvé, je velmi důležité ponořit ho do horké vody o správné teplotě na 1-2 minuty; zvíře, které ponoříte do vody (držte ho za nohy), musí být podrobena střídavému a opakovanému pohybu nahoru a dolů, aby horká voda pronikla mezi peří a maso.

Zvíře bude připraveno k oškubání, jakmile bude možné peří snadno ručně odtrhnout.

6. Na konci paření ve vodě vyjměte zvíře z vody, nechte ho 10 sekund odkapat a poté ho začněte škubat pomocí škubačky.

#### 6. Postup škubání

1. Začněte škubat zvíře přiblížením k zapnutému zařízení; držte zvíře střídavě za nohy a za krk a pak ho přiložte k válci vybavenému gumovými prsty. Válec rotací odstraní peří.
2. Na konci škubání stiskněte spínač ON/OFF, který se nachází na zařízení (viz Obr. 3).



## 7. Údržba a čištění (Obr. 4)

Před prováděním jakékoli údržby, seřizování nebo čištění vždy vypněte zařízení odpojením zástrčky ze zásuvky.

Nejdůležitější součástí běžné údržby je pravidelné kontrola napájecího kabelu a externích součástí zařízení před každým použitím a získání jistoty, že krom běžného opotřebení nepřišly k úhoně (roztržení, zalomení atp.).

Aby Vám přístroj sloužil co nejdéle, je vhodné jej po použití důkladně očistit kartáčem a/nebo hadříkem a horkou vodou, nikdy však nepoužívejte přímý proud vody pod tlakem.

Nezapomeňte mazat ocelové pohyblivé součásti, abyste zabránili jejich rezivění.

Při běžném čištění nebo běžné údržbě je vhodné používat pracovní rukavice.

Prach lze odstranit jemným proudem vzduchu.

## 8. Jak vyměnit gumové prsty (Obr. 4 a Obr. 5)

Výměna pryžových prstů: 24 pryžových prstů je upevněno ve vlastních uloženích na rotujícím válci, který je tvořen 6 páry kotoučů, které se musí vyjmout ze šestihranné hřídele.

Odšroubujte obě ruční kola (**Obr. 4F**), zvedněte mřížku (pokud je součástí), vyšroubujte šroub (**Obr. 4G**) a vyjměte desku (**Obr. 4H**).

Postupně vyjměte kotouče z hřídele (**Obr. 5I**), otevřete kotouč (**Obr. 5L**), vyjměte opotřebované prsty a nahradte je novými.

Poté jednotlivé díly znovu sestavte postupem v opačném pořadí, abyste je uvedli do původního stavu.

Před provedením této operace si vždy nezapomeňte nasadit pracovní rukavice a odpojit zástrčku ze zásuvky.

Jakékoli technické zásahy zejména do motoru a elektrických rozvodů je třeba v zájmu zachování záruky provádět u dodavatele.

## 8. Bezpečnostní pokyny

Používejte přístroj pouze k určenému účelu, jiné použití než podle ustanovení tohoto návodu jsou považovány za nebezpečné a výrobce odmítne jakoukoli odpovědnost za případná zranění osob, zvířat nebo škody na majetku, které by byly způsobeny nedodržáním tohoto upozornění.

- Jelikož se jedná o elektrické zařízení, nesmíte se ho dotýkat mokřýma rukama nebo bosýma nohama.
- Zařízení je určeno k použití pouze v interiéru, při provozu zařízení dávejte pozor na stříkající vodu: případný kontakt s proudem vody může způsobit úraz elektrickým proudem.
- Je naprosto zakázáno používat zařízení v prostorách, kde může hrozit možné riziko nasycení hořlavými plyny nebo kde může zařízení přijít do styku s hořlavými kapalinami.
- Nepoužívejte nesprávně prodlužovací šňůry, přípojky udržujte v suchu, nepoškozujte napájecí kabel, který musí být při používání položený nebo chráněný tak, aby nebyl přístupný dětem a zvířatům.
- Zabraňte tomu, aby se napájecí kabel pomačkal, a chraňte jej před nárazy, rohy, ostrými hranami nebo pohyblivými součástmi.
- Zařízení je třeba čistit nebo udržovat v souladu s pokyny, které jsou uvedeny v odstavci "ÚDRŽBA A ČIŠTĚNÍ".
- Zařízení nepřemísťujte taháním za napájecí kabel a v každém případě před jakýmkoli přemístěním vždy odpojte zástrčku ze zásuvky.



- Jelikož se jedná o elektrické zařízení, v případě, že dojde k jeho zapálení, haste jej pomocí práškových hasicích přístrojů a NIKDY ne vodními hasicími přístroji, abyste zabránili případnému vzniku požáru a úrazu elektrickým proudem.
- Zařízení nepoužívejte, pokud se ukáže, že je poškozené a není ve všech svých částech neporušené.
- Jakoukoli opravu, včetně výměny napájecího kabelu, pokud je poškozen, musí provést výrobce.
- Pokud je přístroj považován za nefunkční a chcete jej zlikvidovat na autorizované skládce elektroodpadu, musíte jej vyřadit z provozu odříznutím napájecího kabelu co nejlíže šasi škubačky; výše uvedenou operaci proveďte až ve chvíli, kdy jste odpojili napájecí kabel zařízení ze zásuvky.
- Obaly nevyhazujte do přírody a stejně jako přístroj je nenechávejte v dosahu dětí, nezletilých osob, nesvéprávných osob nebo zvířat.
- Výrobce odmítá jakoukoli odpovědnost za případná zranění osob a zvířat nebo škody na majetku, které by byly způsobeny v důsledku nedodržení těchto pokynů.

### 9. Technická data

Napájení	230 V
Frekvence	50 Hz
Pracovní výška	79 cm
Kapacita	Cca 80 kuřat/hodina

### 10. Záruka

Výrobce potvrzuje, že výrobek, na který se vztahuje tato záruka, splňuje požadavky stanovené evropskými předpisy.

Záruka bude platná po dobu, která je stanovena platnými zákony. Doba trvání záruky začíná dnem dodání výrobku, které musí být doloženo příslušným nákupním dokladem (účtenkou, fakturou nebo daňovým dokladem).

Reklamacce vady výrobku musí být zaslána výrobcí nejpozději do dvou měsíců od zjištění vady.

Výrobek musí být zaslán kompletní, nikoli pouze součástka, která je považována za vadnou, a to na vlastní riziko a na náklady zákazníka, a to způsobem dopravy, který byl předem schválen výrobcem. Pokud se výrobek podle uvážení výrobce ukáže být postižen vadou materiálu nebo vadou zpracování, nebo se na něj v každém případě vztahuje záruka ze zákona, bude opraven nebo vyměněn výrobcem či prodávajícím.

Rozumí se, že v žádném případě nebude uznána náhrada v případě, že se nejedná o vadu výrobku: naopak, výrobce si vyhrazuje právo účtovat zákazníkovi náklady, které vynaložil (sám nebo prostřednictvím dovozce či pověřené společnosti) na vyřízení žádosti či zásahu v rámci záručních podmínek v případě, že nejsou splněny podmínky dané těmito pokyny.

Výrobce si v případě prokázané vady výrobku vyhrazuje právo použít podle vlastního uvážení nevhodnější nápravné opatření v rámci platné legislativy, což zahrnuje výměnu výrobku namísto prohlášení o ukončení smlouvy.

#### Záruka se nevztahuje na:

- a. Výrobky bez prokázaného data dodání a/nebo typu výrobku, na který se vztahuje záruka, jak je uvedeno výše.
- b. Vady, které jsou způsobeny přepravními operacemi (poškrábání, promáčknutí, zlomení a podobně).





- c. Výrobky zakoupené mimo oficiální prodejní síť výrobce a jeho partnerů.
- d. Poškození, která jsou způsobena nedodržáním pokynů z tohoto návodu, nesprávným postupem při montáži nebo instalaci, nebo problémy, které jsou způsobeny nedostatečnou nebo nevhodnou elektroinstalací či způsobené okolním prostředím a nepříznivými klimatickými podmínkami nebo předáním výrobku nezletilým osobám nebo osobám, které jsou zjevně nezpůsobilé pro jeho používání nebo manipulaci s ním; Výrobce ani prodejce nikdy neprovádí instalaci nebo montáž výrobku.
- e. Poruchy způsobené nedbalostí, nedodržováním norem údržby, které jsou stanoveny v návodu k použití nebo běžně známé, zásahy do výrobku nebo opravami, které provedl personál, který nebyl výrobcem autorizován, použití neoriginálního příslušenství nebo použití výrobku k jiným účelům, než pro které je určen, nebo k účelům, které jsou s ním zjevně neslučitelné.
- f. Součástky, žárovky, teploměry a veškeré možné příslušenství, aniž jsou dotčena ustanovení, která jsou stanovena normami pro ochranu spotřebitele.
- g. Všechny součásti, které výrobce bude považovat za součásti podléhající běžnému opotřebení.
- h. Instalaci, seřízení zařízení, poradenské služby, neoprávněné kontroly, jakož i běžné a mimořádné údržbářské zásahy.
- i. Poradenské služby, hodnocení nebo jiné činnosti, které nebyly schváleny výrobcem.
- j. Nepřímé škody způsobené vadou materiálu, k níž došlo v důsledku poruchy výrobku, jako například vejce, která měla být vložena do inkubátorů a další škody na majetku a/nebo zranění osob a/nebo zvířat.

Lhůty pro provedení opravy nebo výměny dílů se určují podle organizačních potřeb výrobce, a to i s ohledem na dostupné možnosti přepravy.

Opravy prováděné v rámci záručních podmínek neprodlužují a neobnovují záruku. Součásti, které se výrobce (přímo nebo prostřednictvím dovozce či autorizované společnosti) rozhodne vyměnit v rámci záručních podmínek, se automaticky stávají majetkem výrobce.

Tímto oznamujeme, že ustanovení občanského zákoníku, která mají za cíl chránit spotřebitele a vztahují se na konkrétní případ, je třeba vždy považovat za účinná – nezávisle na ostatních ustanoveních, která jsou obsažena v této záruce.

NEEXISTUJÍ ŽÁDNÁ DALŠÍ ZÁRUČNÍ USTANOVENÍ NAD RÁMEC VÝSLOVNĚ UVEDENÝCH VÝŠE



#### Prohlášení o shodě CE

Prohlašujeme, že výrobek / zařízení popsané v tomto návodu splňuje základní požadavky a další relevantní ustanovení a předpisy. Značka CE potvrzuje shodu se směrnicemi Evropské unie.



#### Likvidace elektrozařízení s ukončenou životností

Zařízení se nesmí vyhazovat do komunálního odpadu. V souladu s ustanoveními směrnice EU o likvidaci elektrických a elektronických zařízení lze zařízení bezplatně zlikvidovat v místním sběrném nebo recyklačním středisku. Případně jej lze vrátit prodejci. Správná likvidace pomáhá zajistit ochranu životního prostředí a zabraňuje jakýmkoli nepříznivým účinkům na lidské zdraví a životní prostředí.

**Dodavatel:**

**Ketris s.r.o.**

Škrobárenská 485/14. 617 00 Brno

[www.ketris.cz](http://www.ketris.cz)